



SPECIFICHE

Monocomando incasso a 1 via
Velvet black
Tenuta o-ring invisibile
Fissaggio a parete impermeabile
Ingresso acqua calda e acqua fredda ø 1/2"
Uscita ø 1/2"
Parte esterna e parte incasso
Limitatore di portata con freno al 50%
Imballo: 16,5 x 21,5 x 17,1 cm / 0,00607 m³ / 1,24 kg

CERTIFICAZIONI



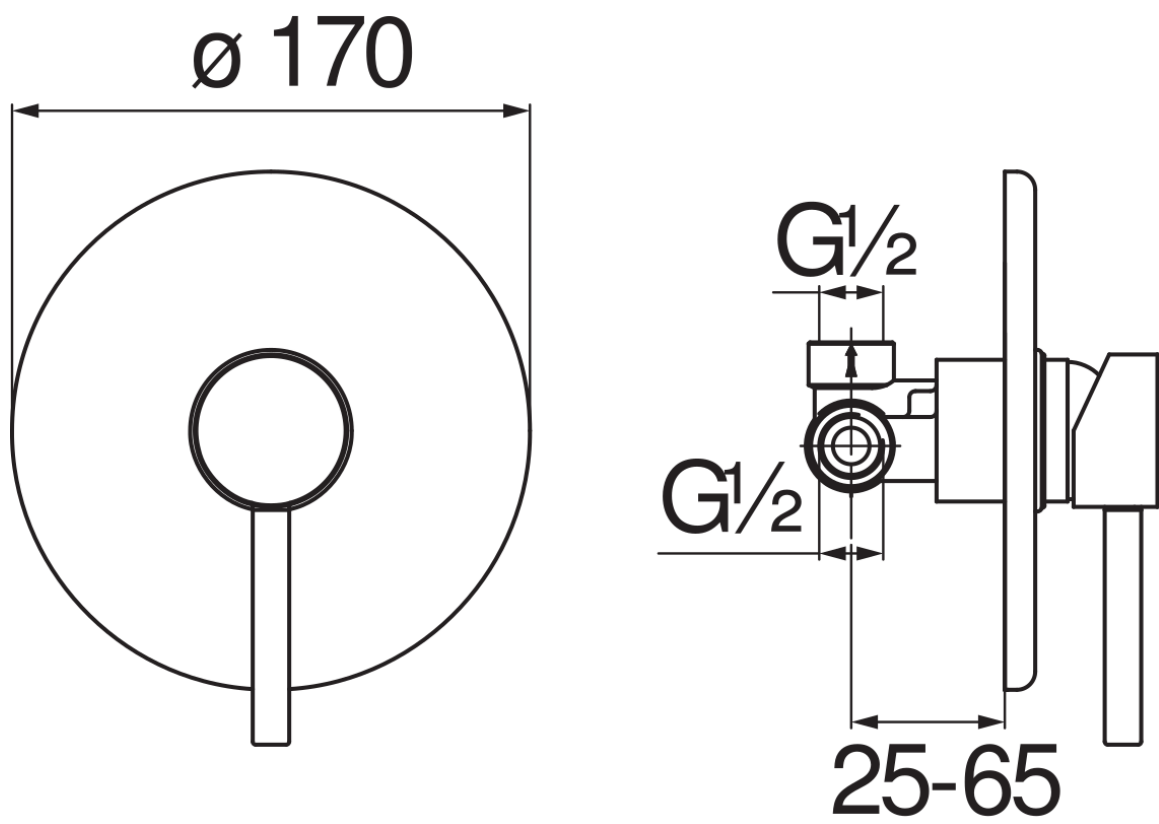


DIAGRAMMA DI PORTATA: ACQUA CALDA/FREDDA

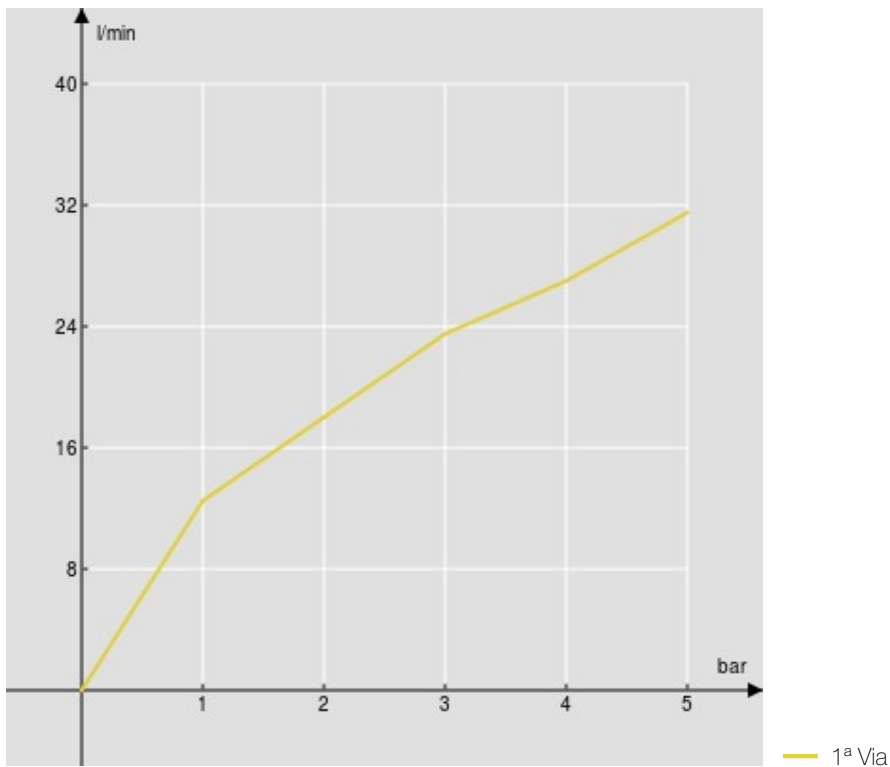


DIAGRAMMA DI PORTATA: ACQUA MISCELATA

